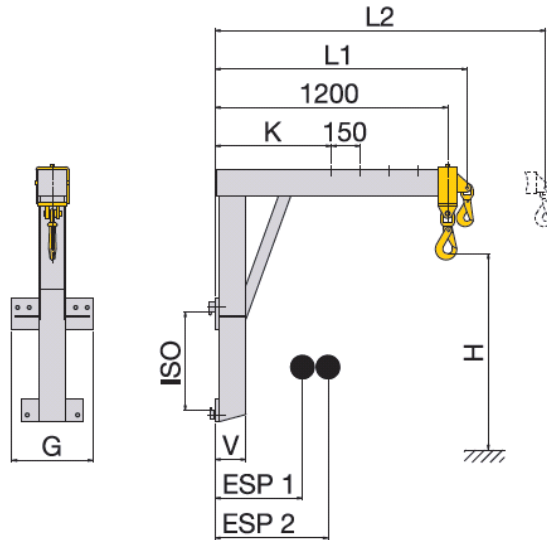


# VZ0149 S 3 - KRT 40



## Auslegerlänge 1300 - 2200 mm (L1 - L2)

Baureihe	kg	LSP	H	ISO	K	G	V	ESP 1	ESP 2	Eigen- gewicht kg
		mm	mm		mm	mm	mm	mm	mm	
S 3 - KRT 40	4000	500	1000	3	450	540	210	430	700	260

## Richtwerte für die Resttragfähigkeit der Gabelstapler\*\*

Kranarm	S 3 -	KRT 15	KRT 15	KRT 25	KRT 25	KRT 30	KRT 40	KRT 40	KRT 50	KRT 60	KRT 70	KRT 80	KRT 100	KRT 120	KRT 150
Tragf. Stapler	kg	1000	1500	2000	2500	3000	3500	4000	5000	6000	7000	8000	10000	12000	15000
X*	mm	300	350	450	450	450	500	500	560	560	650	650	750	850	850
LSP = 600 mm	kg	790	1200	1600	2100	2500	3000	3450	4800	5750	6750	7750	9500	11300	14200
LSP = 1200 mm	kg	480	760	1000	1300	1600	1900	2250	3200	3800	4500	5250	6550	7900	10100
LSP = 1300 mm	kg	430	690	960	1200	1500	1800	2100	3000	3600	4250	5100	6200	7500	9600
LSP = 1900 mm	kg	310	510	710	900	1100	1350	1550	2250	2700	3250	3700	4800	5800	7500
LSP = 2200 mm	kg	270	450	630	800	980	1200	1400	2000	2100	2850	3300	4300	5200	6700

\*\*Die Tragfähigkeit gilt für Hubhöhen bis 3300 mm; Richtwerte für größere Hubhöhen bitte anfragen.