

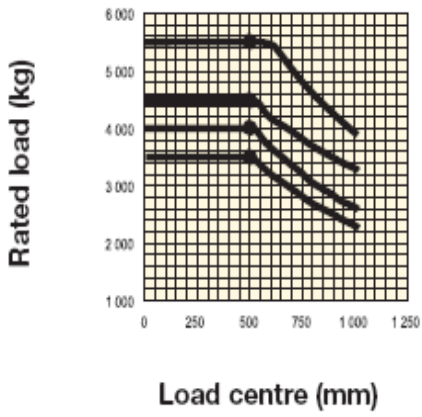
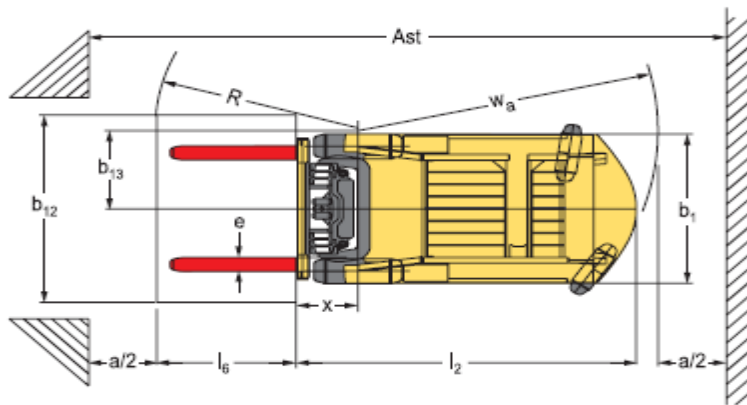
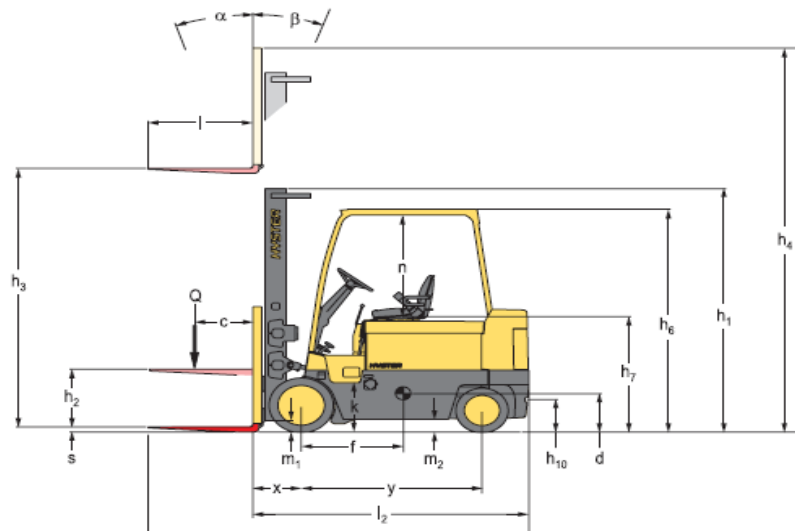


verhuur@ages.nl

www.ages.nl

Tel 040-2535555

Fax 084-2289576



E5.50XL
E4.50XL/
E4.00XL
E3.50XL

	Merk	Hersteller	Manufacturer	Hyster
1.1		Stapler-Typ	Model	E 5.50XL Space Saver
1.2	Model	Antrieb	Power	Electric
1.3	Aandrijving	Tragfähigkeit / last	Load capacity	5500
1.5	Q (kg)	Lastschwerpunkt	Load centre	500
1.6	C (mm)	Eigengewicht	Unladen Weight	9800
2.1	kg	Bereifung	Tyres	Cushion Non-Marking
3.1	Banden	Hohe Hubgerust eingefahren	Height Mast Lowered	2100
4.2	h1 (mm)	Freihub	Free Lift	1229
4.3	h2 (mm)	Hub	Lift Height	4147
4.4	h3 (mm)	Horne über Schutzdach	Overhead guard height	2100
4.7	h6 (mm)	Lange einschl. Gabelrücken	Length to face of forks	2713
4.20	l2 (mm)	Gesamtbreite	Overall Width	1420
4.21	b1 (mm)	Gabelzinkenmabe	Fork Dimensions	60x150x1200
4.22	s/e/i (mm)	Gabeldrager Klasse	Fork carriage Class	4A
4.23	Vorkenbord Klasse	Gabeltragerbreite	Fork carriage Width	1067
4.24	b3 (mm)			
	Extra's	Extras	Extra's	
	2 hydraulische functies tot vorkenbord met snelkoppeling	Zwei zusatzhydraulik Funktionen mit Wechselanschluss	2 hydraulic levers to fork carriage Quick coupling	
	2 werkclampen voor Banden	2 arbeitsscheinwerfer	2 Working lights	
3.1	Cushion Non-Marking	Vollgummi nichtkredend	Cushion Non-Marking	
	Zwaailamp	Blitzleuchte	Rotating warning light	
	Optie	Option	Optional	
	Vorken	Gabelzinkenmabe	Fork Dimensions	
	60x150x1500	60x150x1500	60x150x1500	
	60x150x1800	60x150x1800	60x150x1800	
	60x150x2400	60x150x2400	60x150x2400	
	Side shift	Seitenschieber	Side shift	